

# スワロン ストリップドアシート

## Dタイプ アコーディオン式

### 取付説明書

#### お客様へ

この度は、ストリップドアシートをお買い求めいただきまして、誠に有り難うございます。  
ご使用前にこの説明書をよくお読みのうえ、正しくお取扱い下さいますよう、お願い致します。

#### 安全に正しくお使いいただくために

##### \*安全を確保するための表示について

この取付説明書及び製品への表示では、製品を安全にお使いいただき、あなたや他の人々への危害や財産への被害を未然に防止するために、いろいろな絵表示をしています。その表示と意味は以下のようになっています。内容をよく理解してから本文をお読みください。



**警告**…安全のために必ず守って頂きたいこと  
守らないと生命に危険または重大な損害につながる  
おそれがあります。



**注意**…安全のために必ず守って頂きたいこと  
守らないと損害または事故につながるおそれがあり  
ます。

本製品の取付け、取扱い内容につきまして、ご不明な点がございましたら商品購入先の販売店にお問い合わせいただき、ご理解された上でお取扱いください。

記載事項を守らなかったために発生した不具合につきましては、責任を負いかねる場合がございますので、あらかじめご了承ください。

使用工具	P.2
①シート規格	P.3
フラットタイプ	P.3
リブ付タイプ	P.3
②シートカット寸法	P.3
(1)フラットタイプの場合	P.3
(2)リブ付タイプの場合	P.3
③部品名称	P.4
(1)土型レール(2.3M)アルミ製	P.5
(2)エンド用200Wハンガー	P.5
(3)300Wハンガー	P.5
(4)エンドストッパー(ステンレス製)	P.5
(5)シャックル(ステンレス製)	P.5
(6)プラチェーン(黄色)	P.5
(7)Iボルト(ステンレス製)	P.5
④取付方法	P.6
(1)土型レールの取付け	P.6
(2)AD金具の接続	P.6
(3)シート調整	P.7
(4)シート切断方法	P.7
(5)ふさかけ・プラチェーンの取付け	P.7
(6)試運転	P.8
⑤取付下地参考図	P.8
(1)角パイプ等鋼材に取付けする場合	P.8
(2)断熱パネルに取付けする場合	P.8
(3)コンクリートに取付けする場合	P.8
(4)石膏ボードに取付けする場合	P.8

## 使用工具

	工 具	備 考
1	インパクトドライバー	
2	高速カッター又はハンドソー	
3	ドリル	6ミリ以上用
4	溶接機	必要な場合に限り
5	固定用ビス	下地材にあったビスを選定して下さい
6	ソケット	10ミリ
7	スパナ	10ミリ
8	カッターナイフ	大
9	さし金	
10	カッターマット	

# ①シート規格

## フラットタイプ

寸法 厚み(t)×幅(m/m)	巻数(m)					
	静電透明	静電防虫	超耐寒	防災静電*	防災静電防虫	スモークグレー
2×300	○	○	○	○	○	—
3×300	○	○	○	○	—	○
4×300	△	△	—	—	—	—

## リブ付タイプ

寸法 厚み(t)×幅(m/m)	巻数(m)					
	静電透明	静電防虫	超耐寒	防災静電	防災静電防虫	防虫オプトロン
2×300	○	○	○	○	○	○
3×300	○	○	○	—	—	○
4×300	△	△	—	—	—	—

\* (財)日本防災協会認定品 2t AO 010247 \* (財)日本防災協会認定品 3t AO 010248

○印 標準在庫品 △印 準規格品 —印 規格外

# ②シートカット寸法

弊社で加工して出荷する場合、下記の寸法でカットします。

お客様で加工される場合は、下記の寸法を考慮し、長めでカットをお願い致します。(収縮分の予尺を考慮して、多めにシートは巻いております)

## 1 フラットタイプの場合

厚さ×幅	2000L以下	2001~3000L	3000以上
2mm×300mm	長さ×1.02	長さ×1.025	長さ×1.03
3mm×300mm	長さ×1.02	長さ×1.025	長さ×1.03
4mm×300mm	長さ×1.02	長さ×1.025	長さ×1.03

\* 収縮を考慮し、長めでカットとなります。⚠ \* 長さはハンガー下の寸法となります。

\* ダンボール内では、内巻・外巻によって収縮率が異なりますので、多少バラバラになります。

例① フラット静電透明 2t×300幅×4000Lで指示の場合、4120Lでハンガー下からの寸法でカットとなります。

例② フラット静電防虫 2t×300幅×2000Lで指示の場合、2040Lでハンガー下からの寸法でカットとなります。

例③ フラット超耐寒 2t×300幅×1500Lで指示の場合、1530Lでハンガー下からの寸法でカットとなります。

## 2 リブ付タイプの場合

厚さ×幅	2000L以下	2001~3000L	3000以上
2mm×300mm	長さ×1.015	長さ×1.02	長さ×1.025
3mm×300mm	長さ×1.015	長さ×1.02	長さ×1.025
4mm×300mm	長さ×1.015	長さ×1.02	長さ×1.025

\* 収縮を考慮し、長めでカットとなります。⚠ \* 長さはハンガー下の寸法となります。

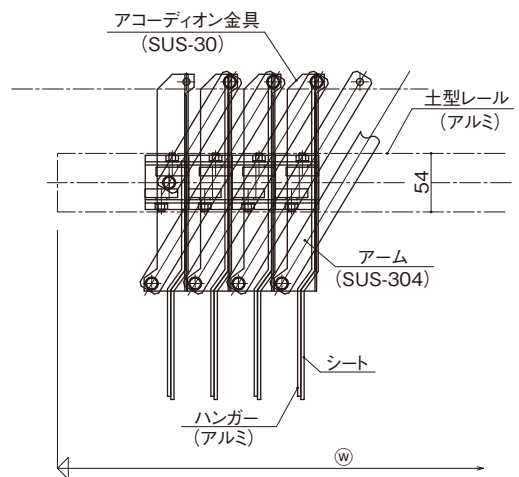
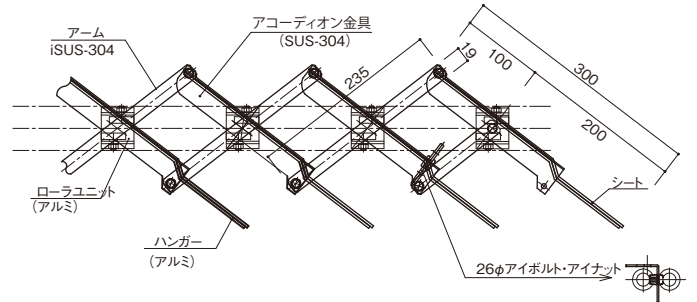
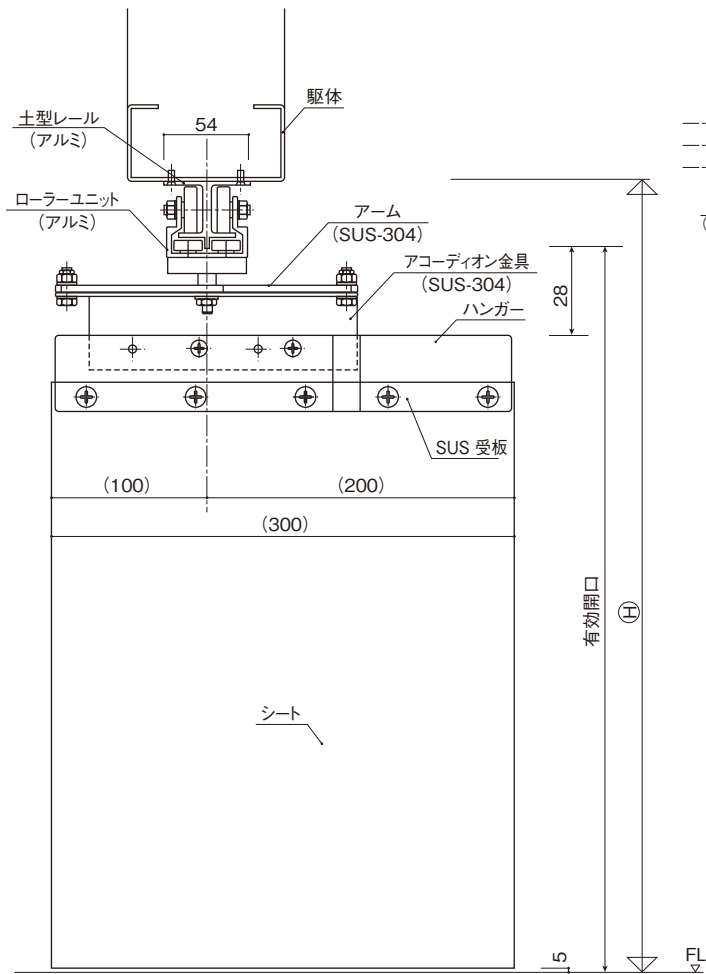
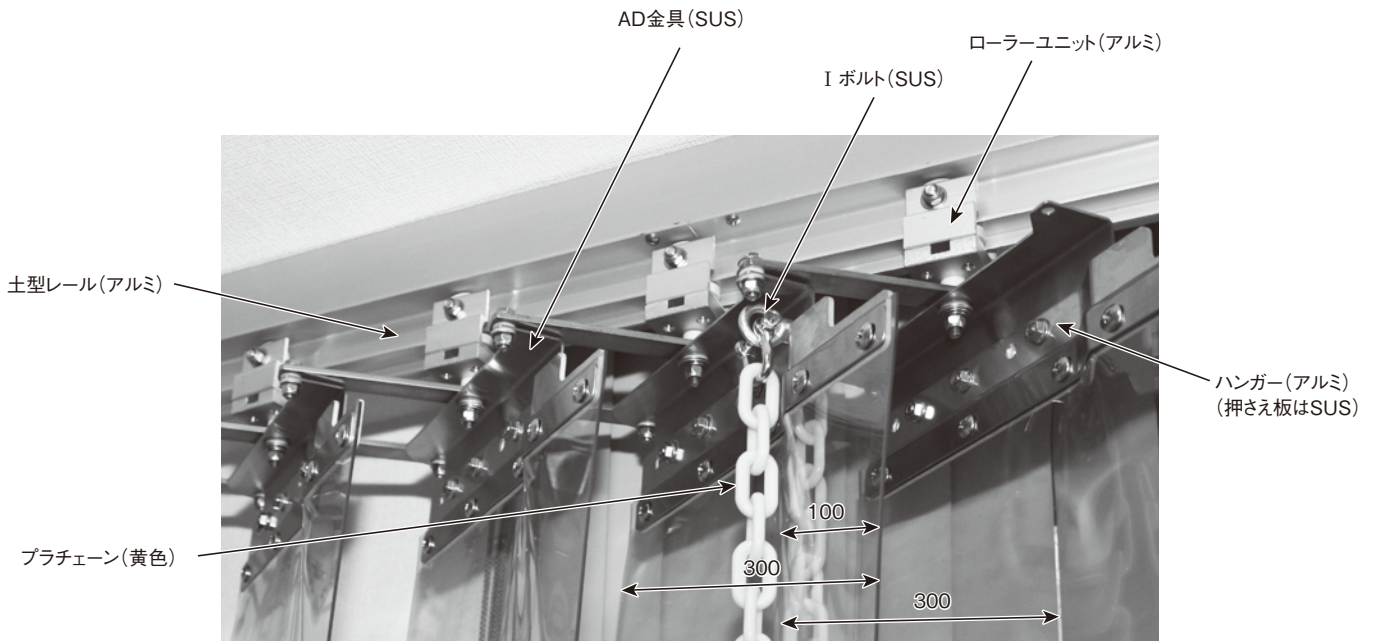
\* ダンボール内では、内巻・外巻によって収縮率が異なりますので、多少バラバラになります。

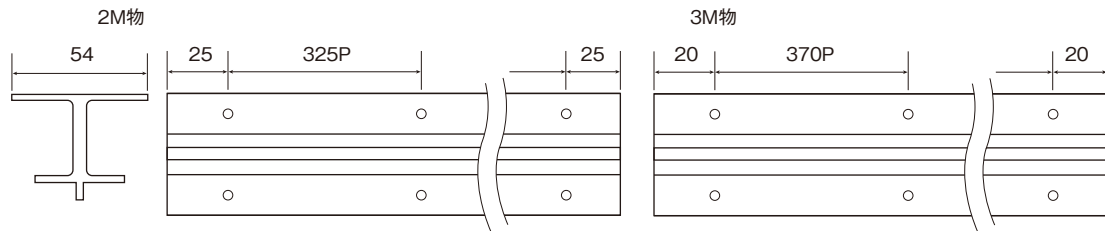
例① リブ付静電透明 2t×300幅×4000Lで指示の場合、4100Lでハンガー下からの寸法でカットとなります。

例② リブ付静電防虫 2t×300幅×2000Lで指示の場合、2030Lでハンガー下からの寸法でカットとなります。

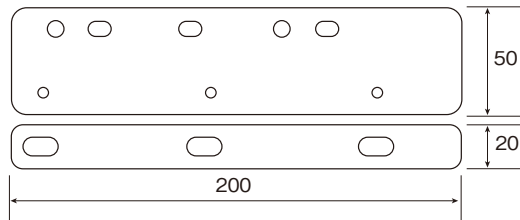
例③ リブ付超耐寒 2t×300幅×1500Lで指示の場合、1523Lでハンガー下からの寸法でカットとなります。

### ③部品名称

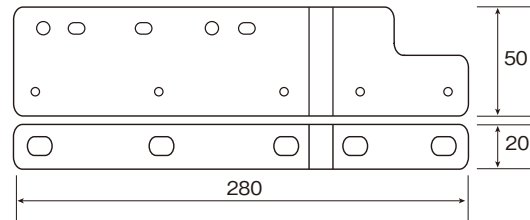


**1****土型レール(2・3M)アルミ製****2****エンド用200Wハンガー**

(アルミ製、押さえ板はステンレス製)

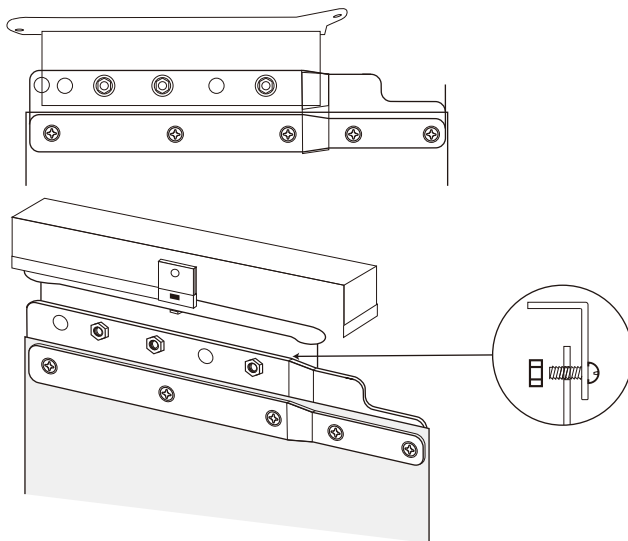
**3****300Wハンガー**

(アルミ製、押さえ板はステンレス製)

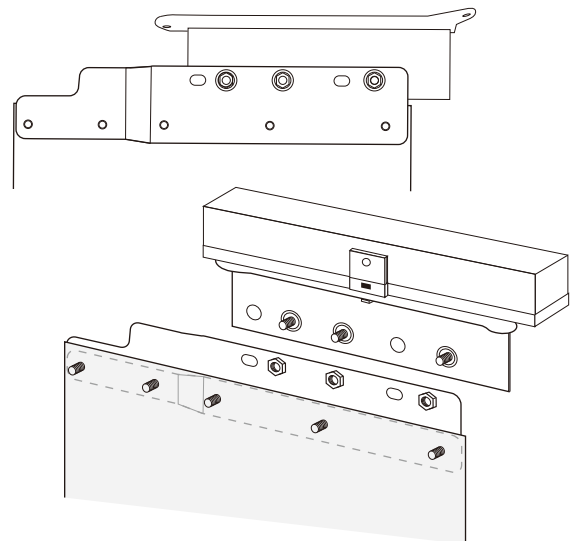
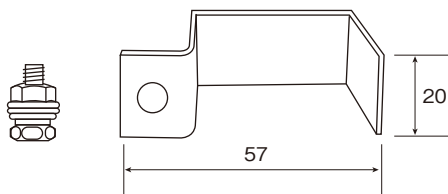
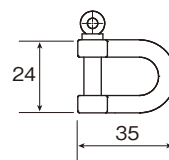
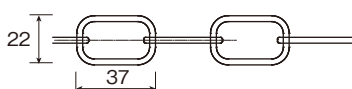
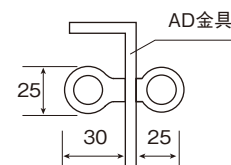


## ■ ビニールシートの本体への取付方

○



×

**4****エンドストッパー(ステンレス製)****5****シャックル(ステンレス製)****6****プラチェーン(黄色)****7****I ボルト(ステンレス製)**

## ④取付方法

### 1 土型レールの取付け

- (1) 開口部内々に取付ける場合  
幅寸法0~5mm程度短くし、土型レールをアルミ切断機でカットします。
- (2) 開口部手前に出して取付ける場合  
畳み代を考慮し、任意の寸法でカットします。  
(畳み代の計算方法=コマ数×45+100引分けの場合+200)  
(例 開口4100W シート数20枚引分けの場合 20×45+200=約1100mm片側550mmづつとなります)
- (3) 土型レールを躯体側にビス止めしていきます(4tのビスは含まれておりません)



カーテンレールを開口躯体に取付けるためのビス類は含まれておりません。  
取付け面の材料に適したビス類を選定して取付けてください。

- (4) 土型レールを2本以上使用する場合、つなぎ部分のジョイント金具はありませんので、隙間ないように直線でつないでください。

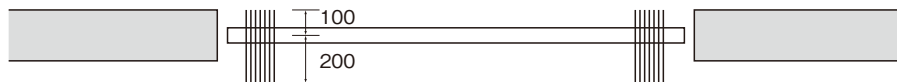
#### ポイント

土型レールを2本以上使用する場合、約半分固定したところでいったん止め、AD金具を先に入れてAD金具を入れ終わったら残りの土型レールを固定したほうが、スムーズです。

### 2 AD金具の接続

- (1) 出したい向き(前後で100幅と200幅に分かれます)に合わせてAD金具を土型レールの端から折り畳んだ状態で入れていきます。

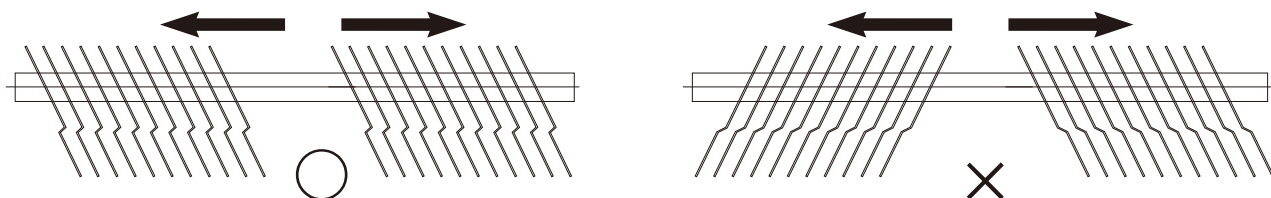
- (2) 開口部内々に取付ける場合



- (3) 開口部手前に出して取付ける場



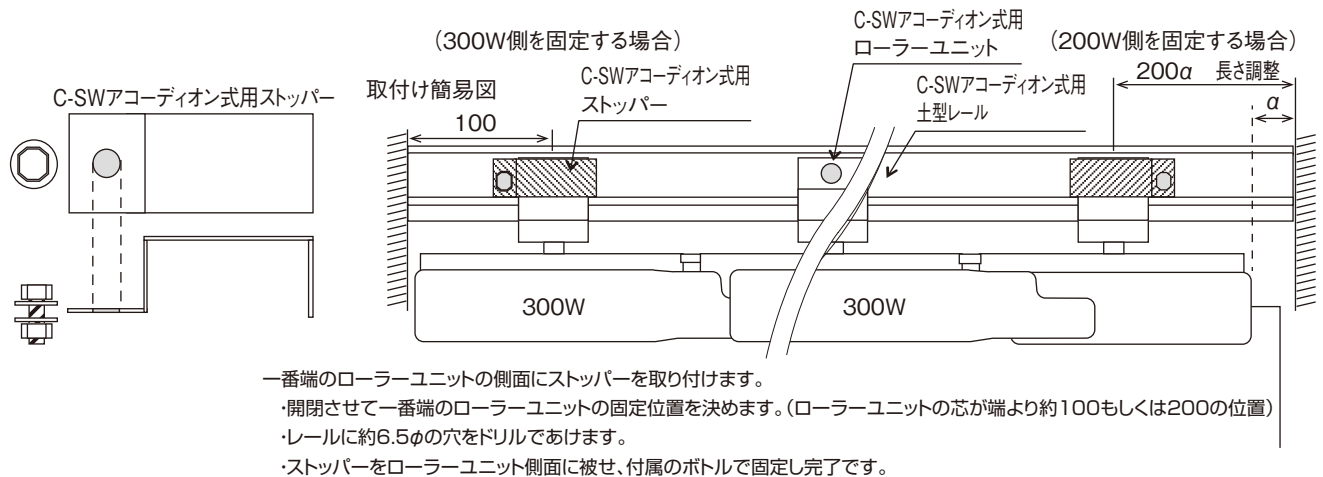
⚠ 引き分けの場合は取付向きにご注意ください。



開口幅が大きくてAD金具が何分割かになって納入している場合、現場でジョイントしてください。  
ジョイント方法は左右の金具と同じ向き・同じ方法で行ってください。

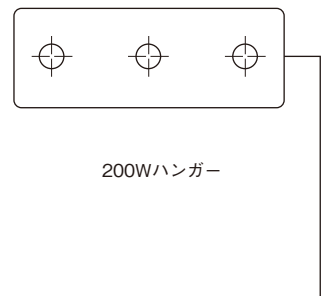
- (4) AD金具を広げて開口幅と合わせてください。

- (5) 開口幅と合わせたら固定側を付属のストッパーで固定します。  
 固定側一番端のユニットを間に挟み、付属のストッパーを当て、穴あけの位置をけがき、約6.5tの穴をドリルで開けて下さい。そして付属のボルト・ナットで固定します。



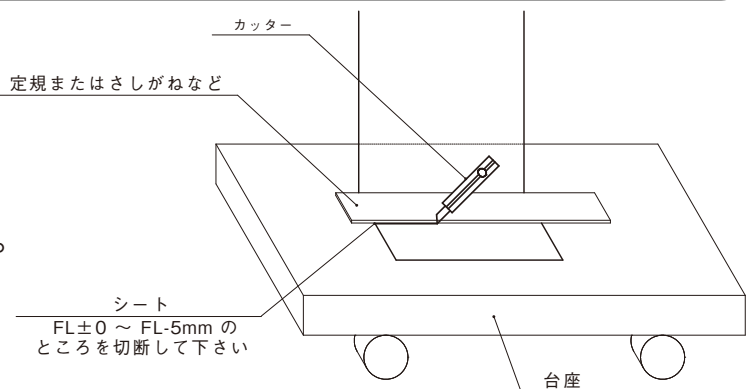
### 3 シート調整

- (1) AD金具L字の金具にビスが3本入っております。そこにハンガー付シートを引っ掛け、付属のフランジナットで締めてください。(ソケット使用)
- (2) 左右どちらかのシートには300Wのシートに200Wのハンガーが取付けております。これは調整用としてビニールを縦切りするのに都合が良いためとなっております。  
 それでも調整できない場合は、いったんシートとハンガーを外し、良い所までハンガーをずらして再加工してください。



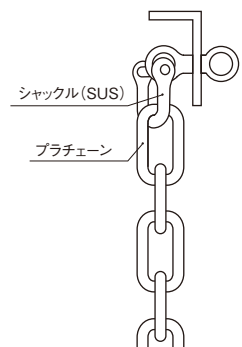
### 4 シート切断方法

シートは伸縮しますので、出荷時は長めに加工されております。  
 そのため、現場でシートを吊るした後に、現場寸法に合わせて再度カットして下さい。



### 5 ふさかけ・プラチェーンの取付け

先頭滑車から2コマめのユニットの下にボルトが付いております。その金具の穴にシャックルとプラチェーンを引っ掛けてください。プラチェーンの長さは任意でカットしてください。標準は表のみですが、裏側にも取付け可能です。



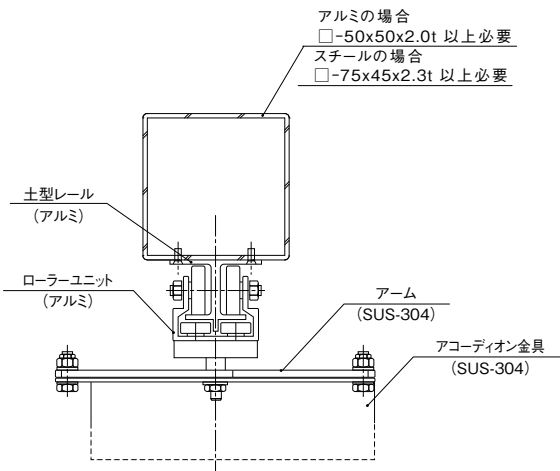
# 6

## 試運転

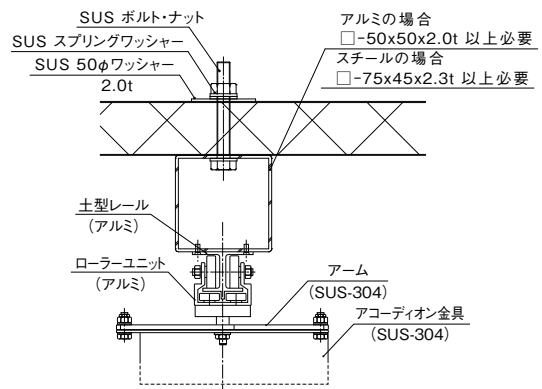
作業が終わりましたら、何回か動かしてください。  
金具の動き、ストッパーの歪み等チェックしてください。

### ⑤ 取付下地参考図

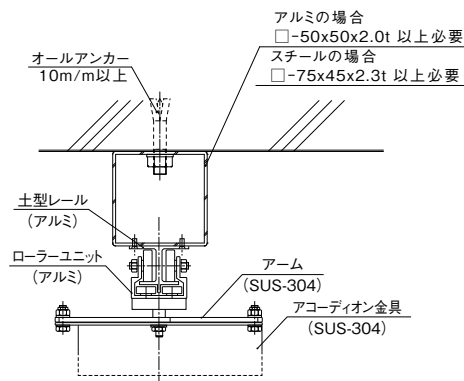
#### 1 角パイプ等鋼材に取付けする場合



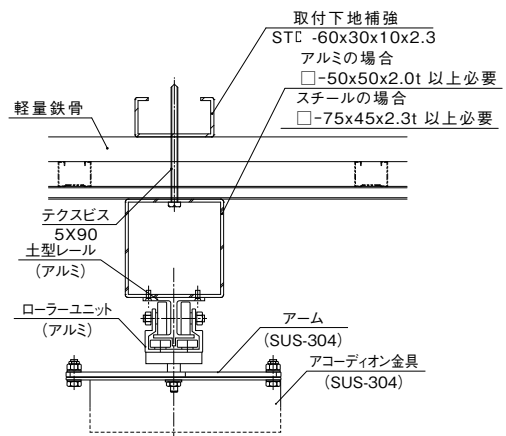
#### 2 断熱パネルに取付けする場合



#### 3 コンクリートに取付けする場合



#### 4 石膏ボードに取付けする場合



## SW スワロン株式会社

本 社 〒101-0032 東京都千代田区岩本町3-5-8 岩本町シティプラザビル3F  
☎(03)5829-5755(代表) FAX(03)5829-5756  
大阪営業所 〒541-0053 大阪府大阪市中央区本町3-1-9 KALビル10F  
☎(06)6260-1251(代表) FAX(06)6260-1253  
工 場 〒720-0802 広島県福山市松浜町2-2-11  
配送センター 〒254-0002 神奈川県平塚市大神2120-3 ☎(0463) 53-3650

<http://www.swallon.co.jp/>

取扱店