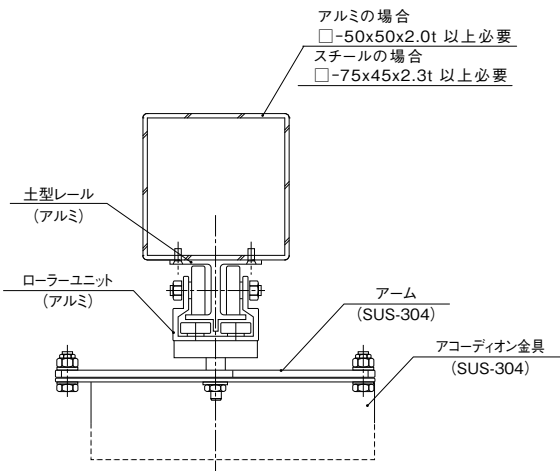
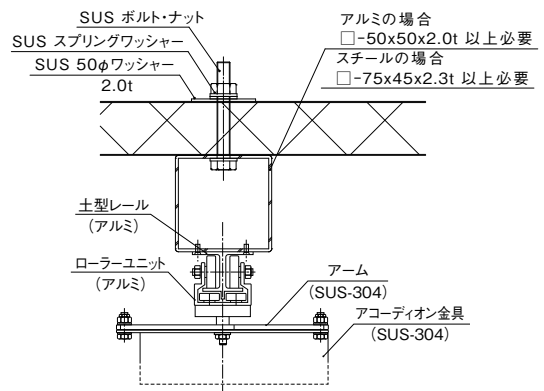


# ⑤ 取付下地参考図

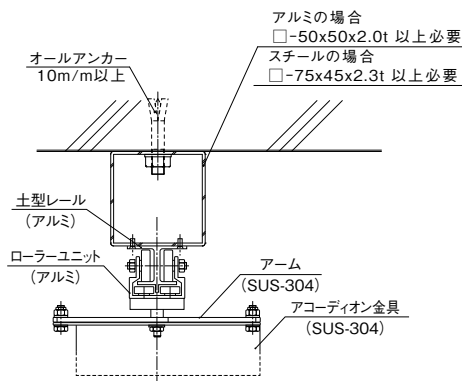
## 1 角パイプ等鋼材に取付けする場合



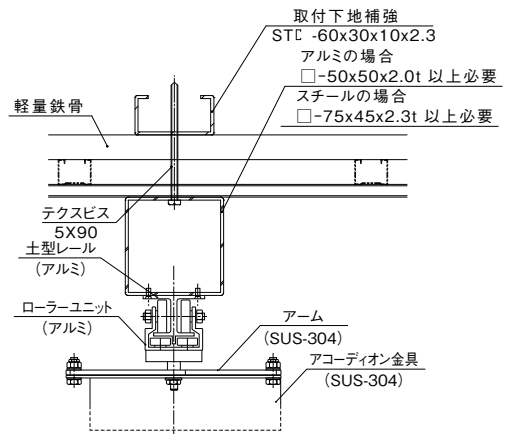
## 2 断熱パネルに取付けする場合



## 3 コンクリートに取付けする場合



## 4 石膏ボードに取付けする場合



# SW スワロン株式会社

本 社 〒101-0032 東京都千代田区岩本町3-5-8 岩本町シティプラザビル3F  
 ☎(03)5829-5755(代表) FAX(03)5829-5756  
 大阪営業所 〒541-0053 大阪府大阪市中央区本町3-1-9 KALビル10F  
 ☎(06)6260-1251(代表) FAX(06)6260-1253  
 工 場 〒720-0802 広島県福山市松浜町2-2-11  
 配送センター 〒254-0002 神奈川県平塚市大神2120-3 ☎(0463) 53-3650  
<http://www.swallon.co.jp/>

取扱店