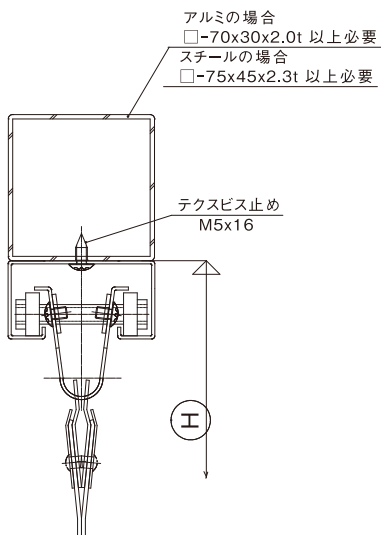
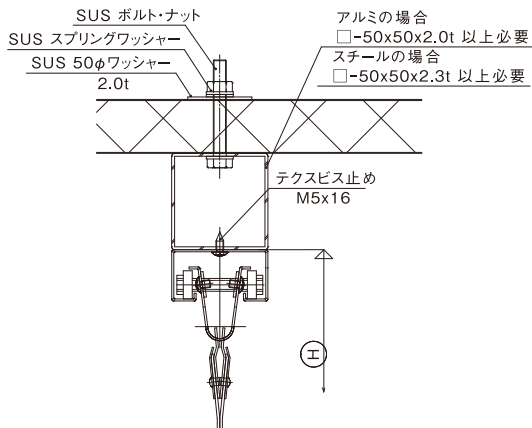


⑥取付下地参考図

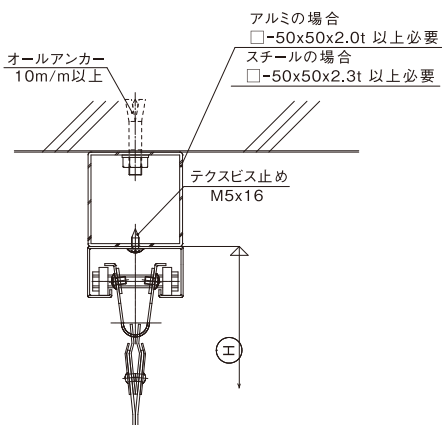
1 角パイプ等鋼材に取付けする場合



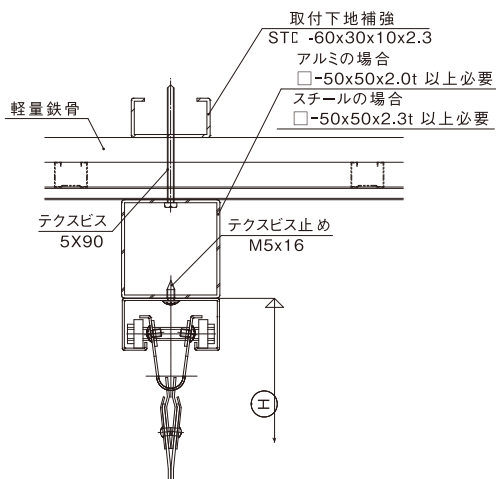
2 断熱パネルに取付けする場合



3 コンクリートに取付けする場合



4 石膏ボードに取付けする場合



5 H鋼に取付けする場合

