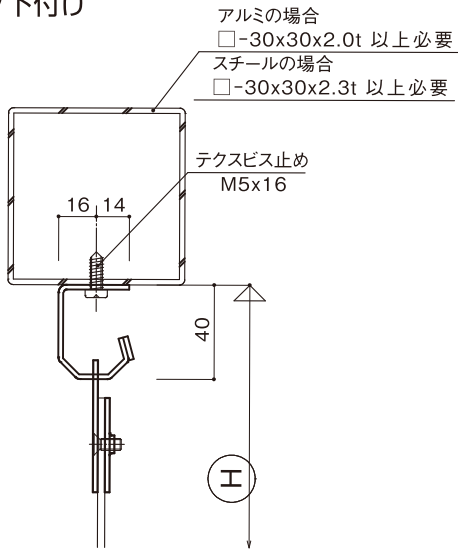


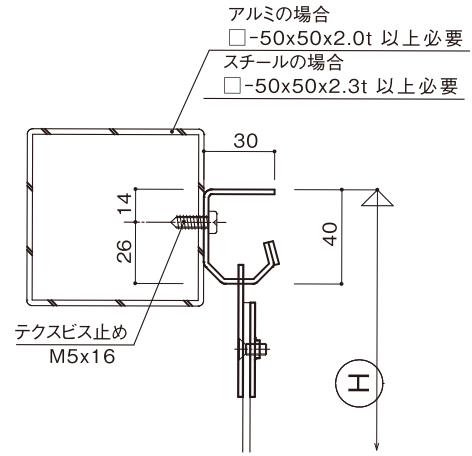
5 取付下地参考図

(1) 角パイプ等鋼材に取付ける場合

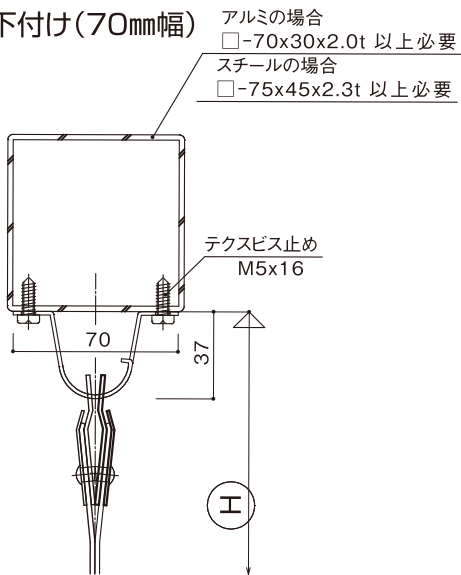
Aタイプ下付け



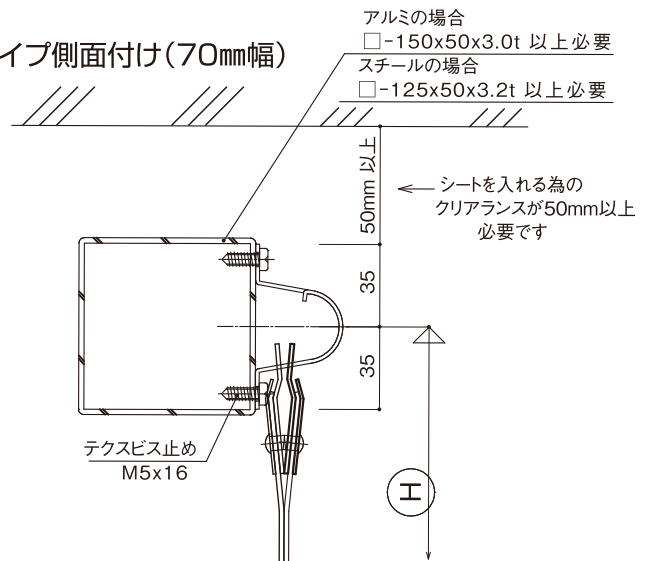
Aタイプ側面付け



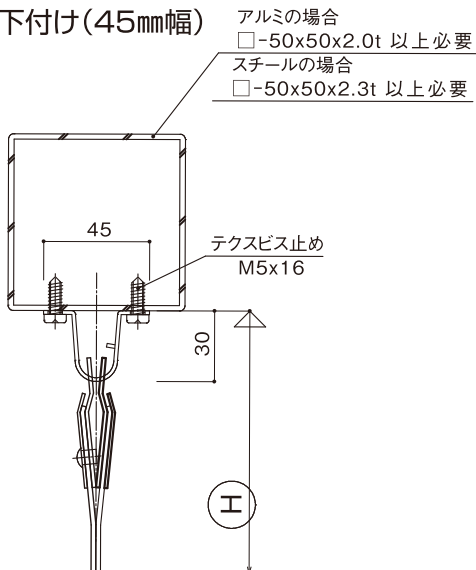
Bタイプ下付け(70mm幅)



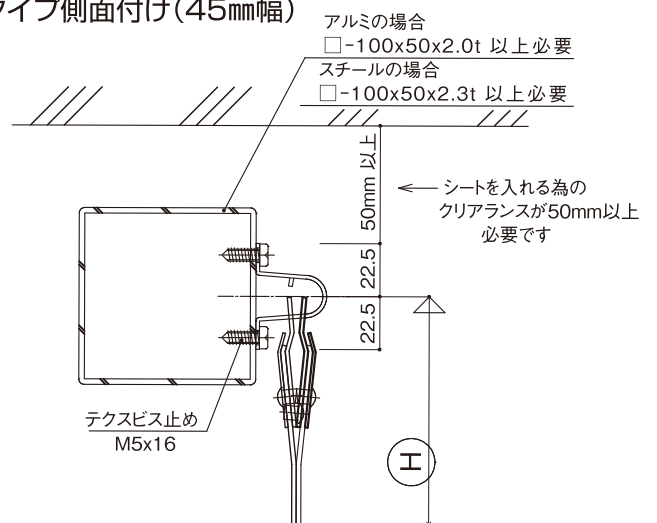
Bタイプ側面付け(70mm幅)



Bタイプ下付け(45mm幅)

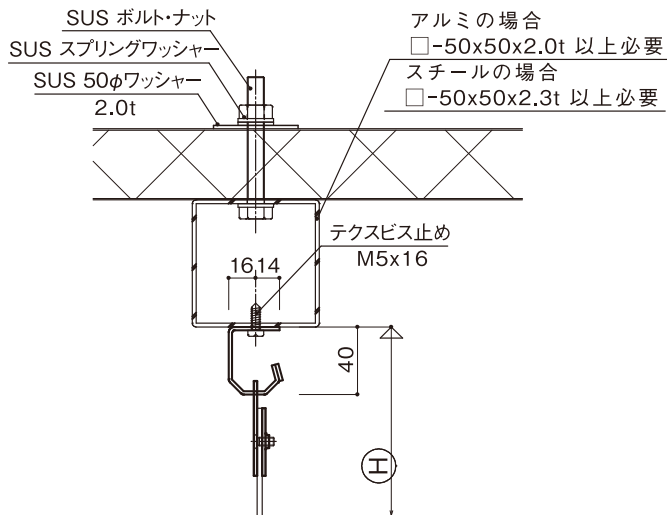


Bタイプ側面付け(45mm幅)

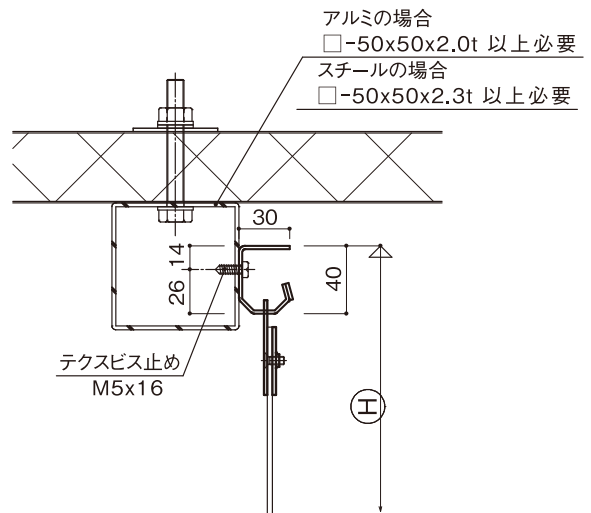


(2)断熱パネルに取付ける場合

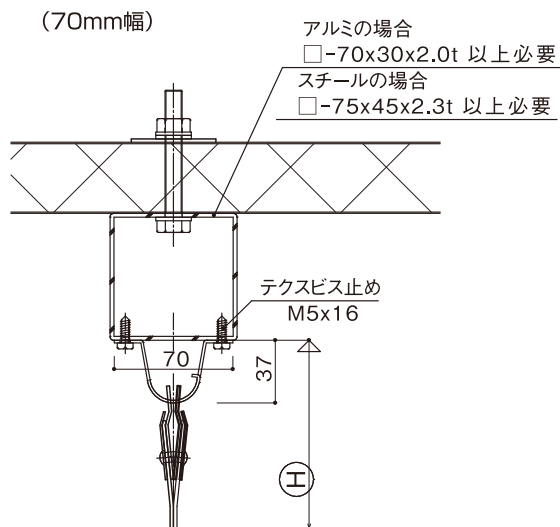
Aタイプ下付け



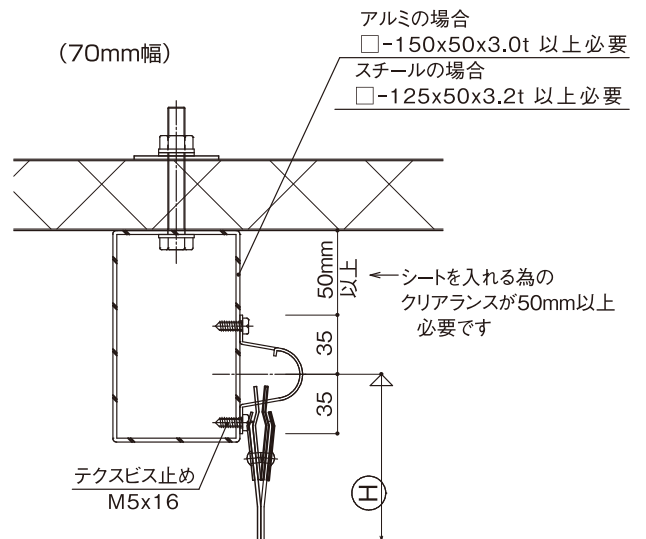
Aタイプ側面付け



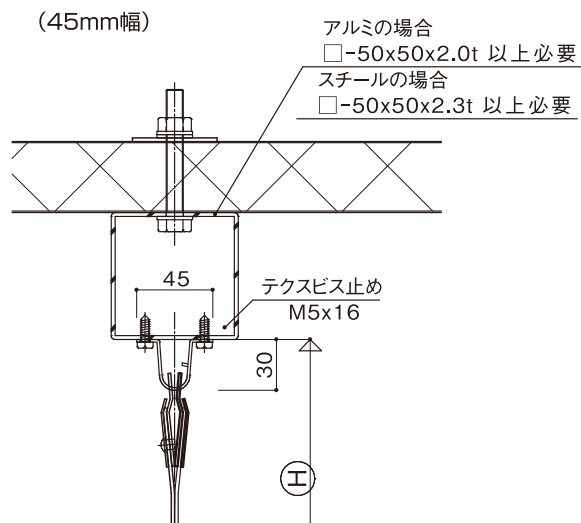
Bタイプ下付け



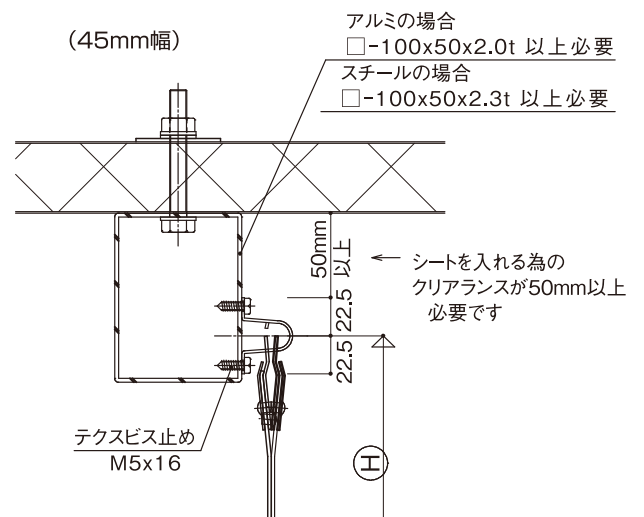
Bタイプ側面付け



Bタイプ下付け

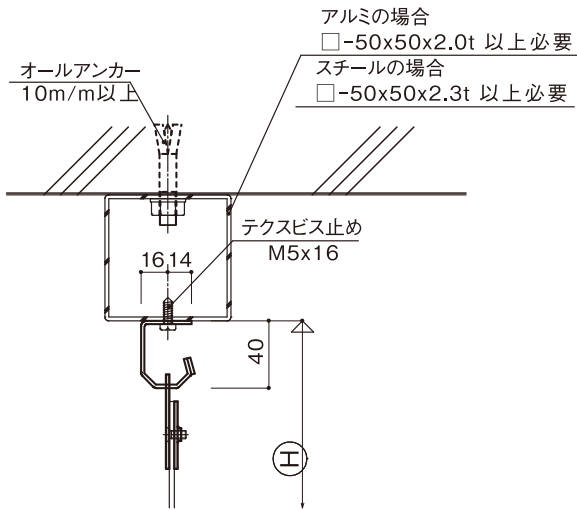


Bタイプ側面付け

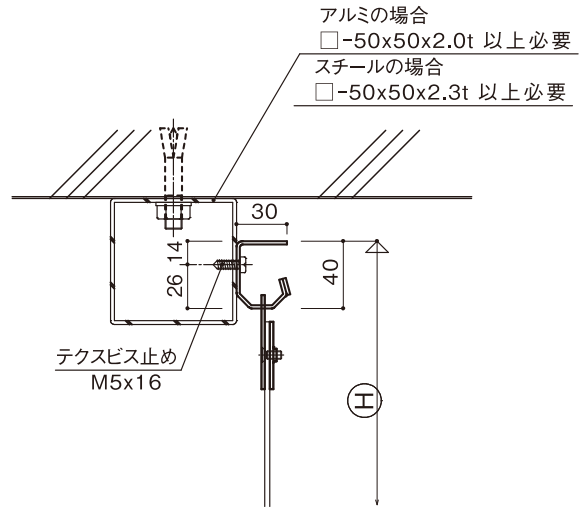


(3) コンクリートに取付ける場合

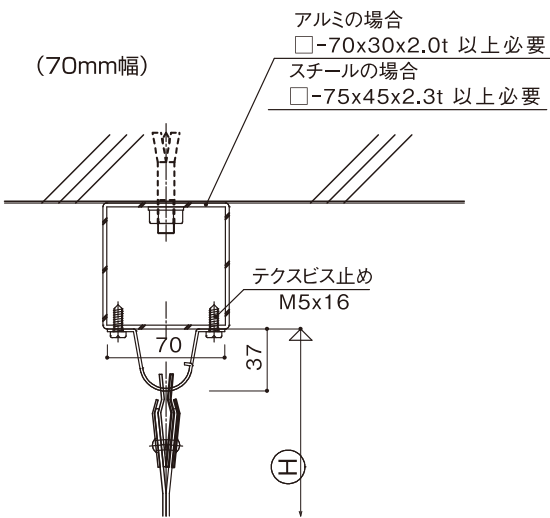
Aタイプ下付け



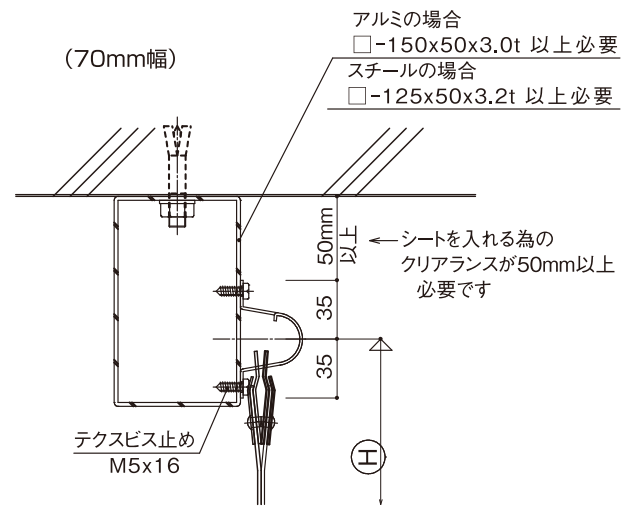
Aタイプ側面付け



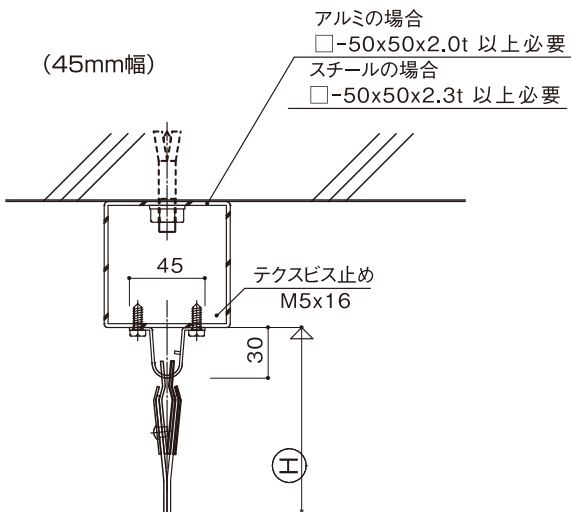
Bタイプ下付け



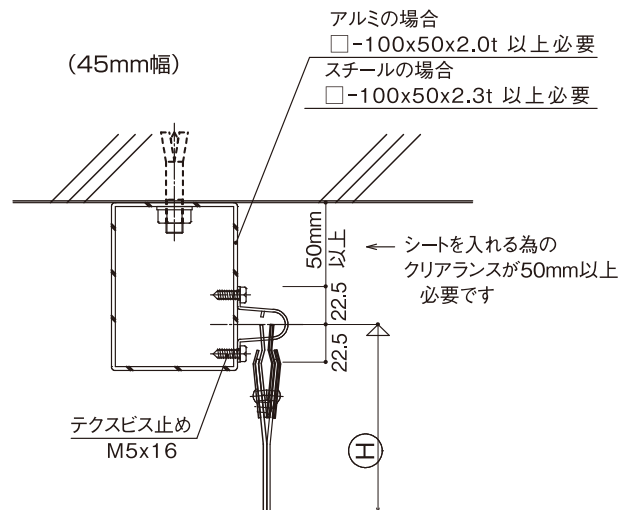
Bタイプ側面付け



Bタイプ下付け

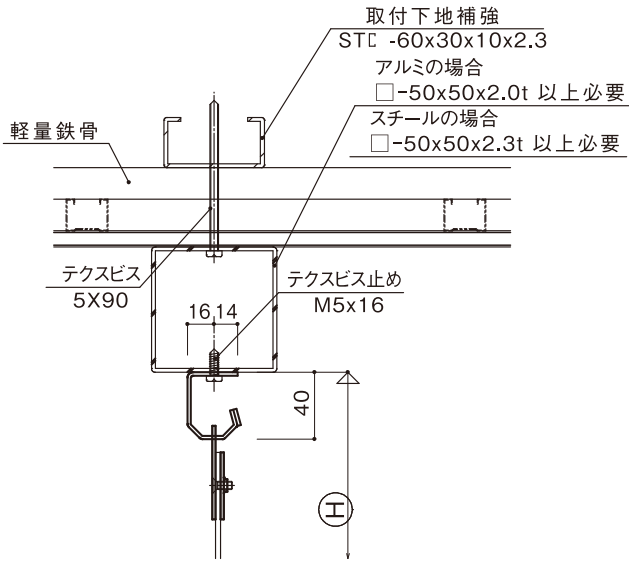


Bタイプ側面付け

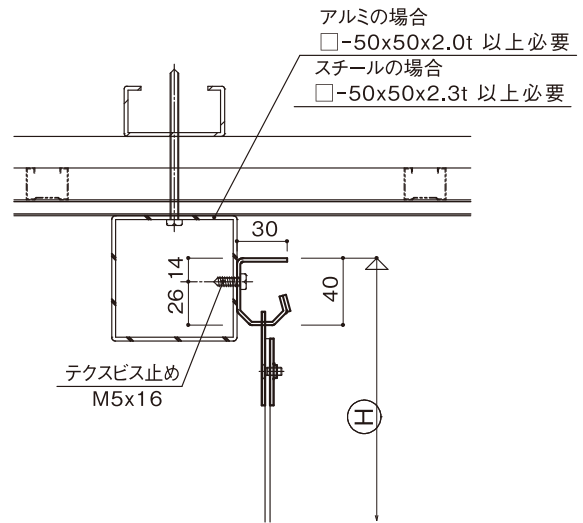


(4)石膏ボードに取付ける場合

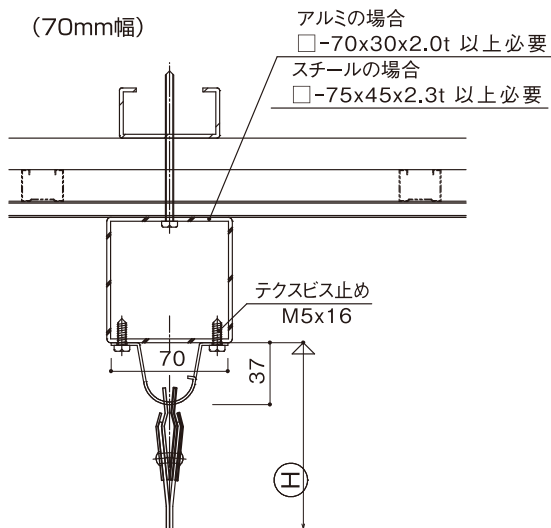
Aタイプ下付け



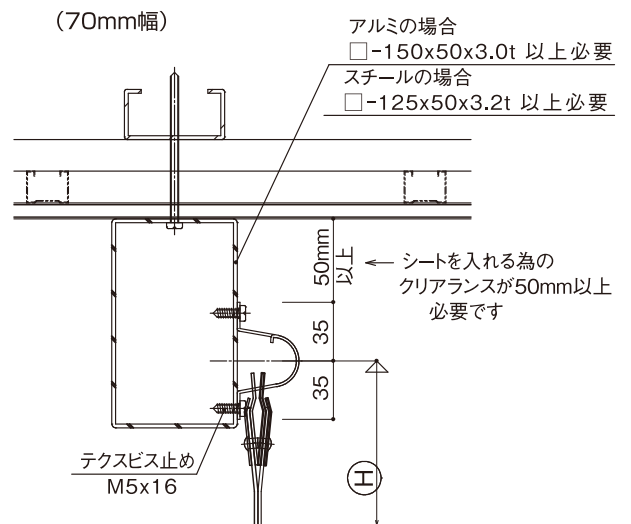
Aタイプ側面付け



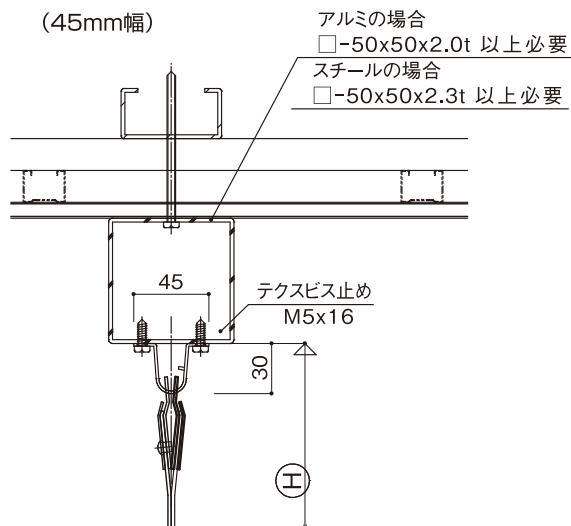
Bタイプ下付け



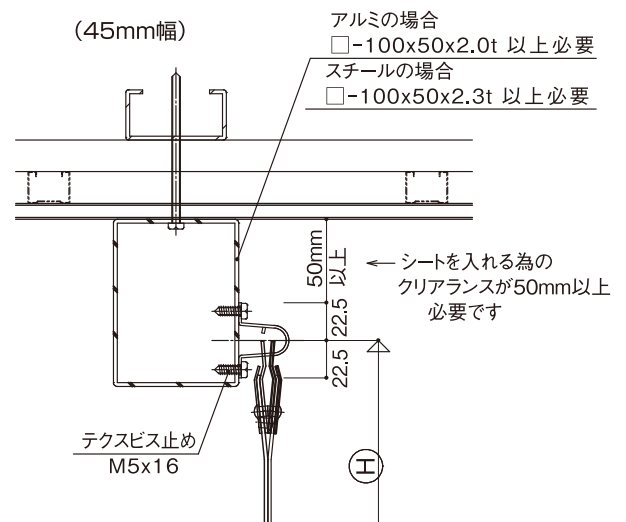
Bタイプ側面付け



Bタイプ下付け

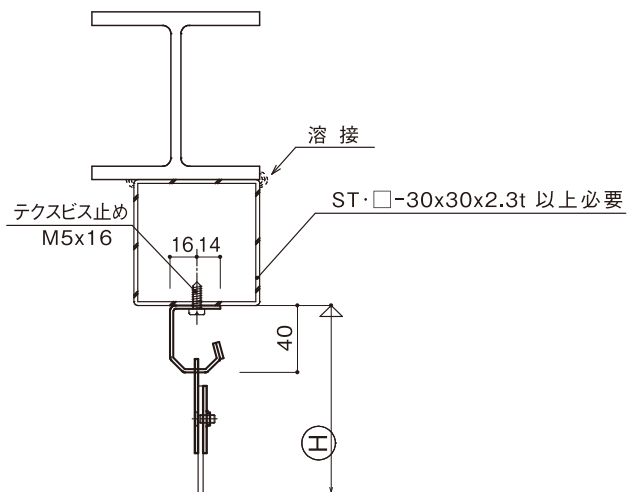


Bタイプ側面付け

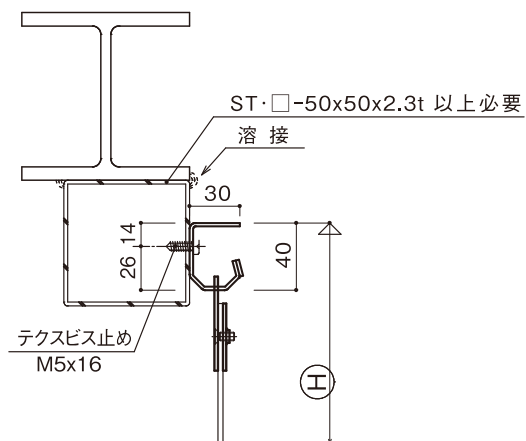


(5)H鋼に取付ける場合

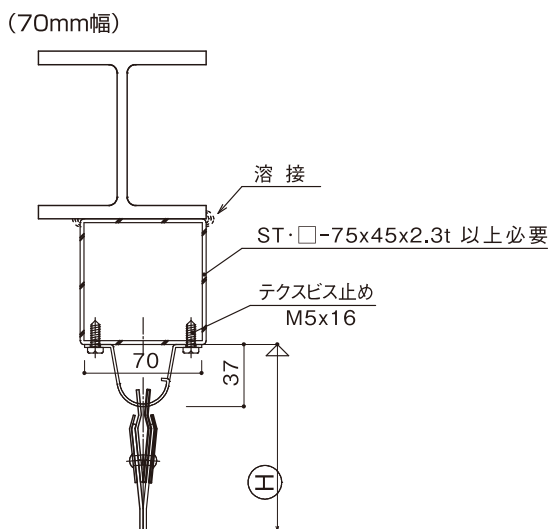
Aタイプ下付け



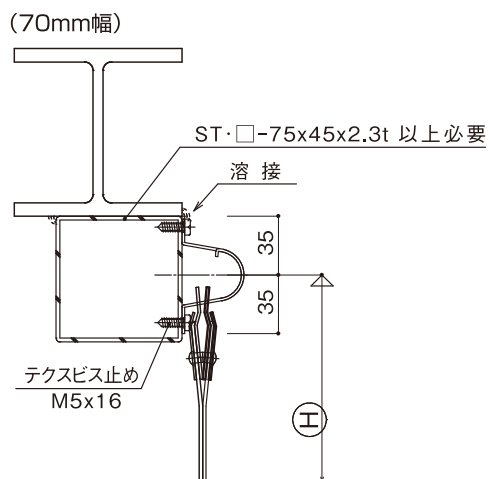
Aタイプ側面付け



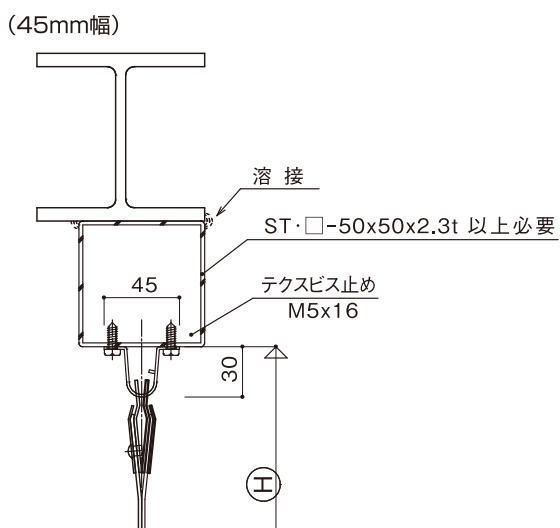
Bタイプ下付け



Bタイプ側面付け



Bタイプ下付け



Bタイプ側面付け

