

取手付開閉金具 (ジョイントタイプ) 組立説明書

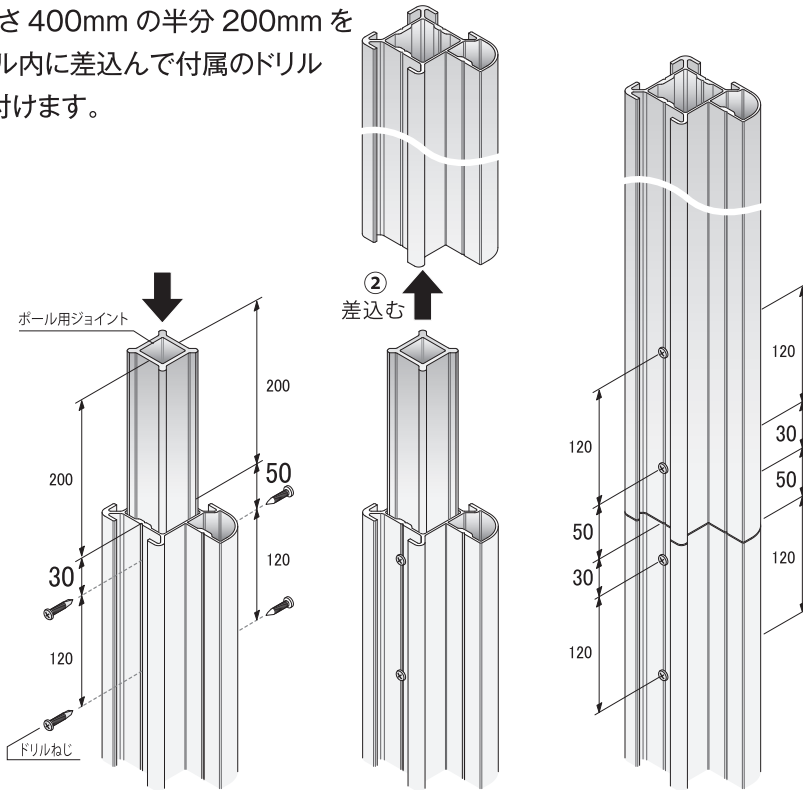
はじめに

ジョイントやポールの切断面は鋭角になっています。怪我をしないように注意して取り扱ってください。ポールとポールの接合部に隙間がないことを確認してから組み立ててください。

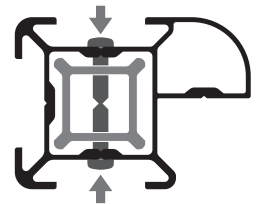
組立方法


① ポールジョイントの接合

ジョイント長さ 400mm の半分 200mm を片方のポール内に差込んで付属のドリルねじを締め付けます。



断面図



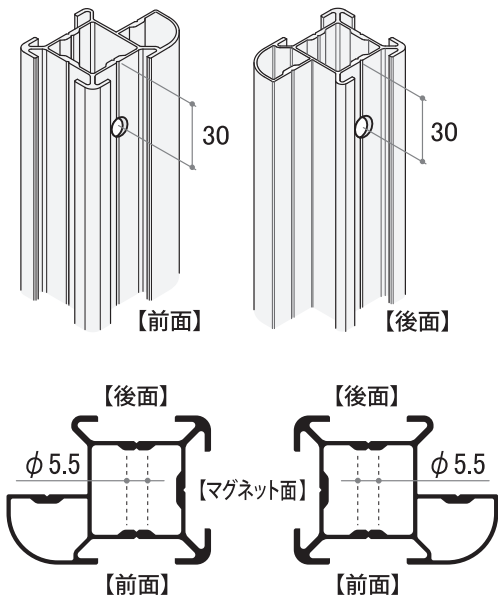
注意
 ドリルねじの取付け位置をずらして取付けてください。

材質：アルミ押出材
 付属：ドリルねじ (8 本)
 ⊕ なべ 3.5×13mm

(2) アジャストランナーの取付け

上面より 30mm の位置にφ5.5mm の貫通孔を空けます。

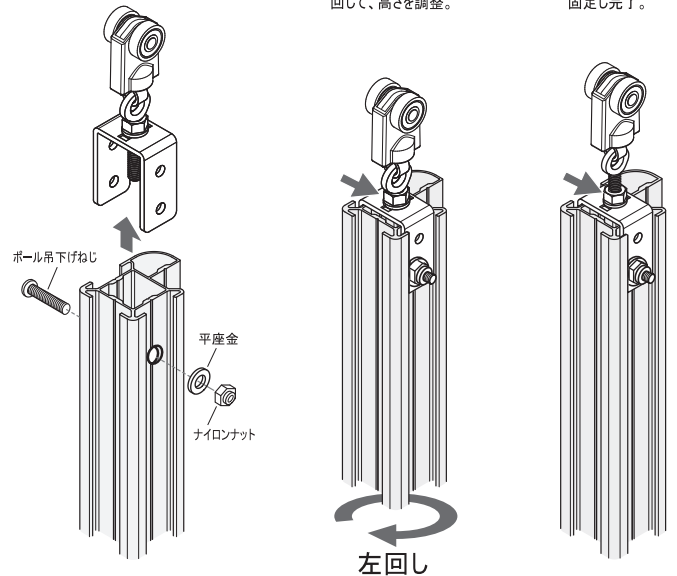
※高さ調整 15mm 可能



① ランナーとポールを付属吊下げねじで取付け。

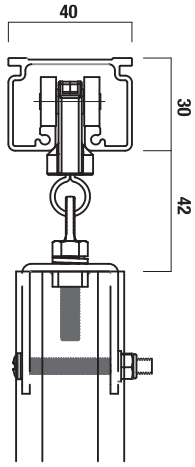
② 矢印のナットを挿入して固定しポールごと「左」に回して、高さを調整。

③ 矢印のナットをしっかりと締め付けて固定し完了。



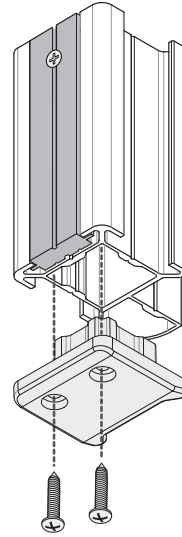
引分けの場合、ポール前後方向はどちらでも良いですが、上図の方向が綺麗に見えて納まります。

(3) ポールの切断



大型アルミカーテンレールの
上部からポールの下部まで
約 72mm となります。
取付高さ—72mm—任意の
高さでカットしてください。

(4) エンドキャップの取付け

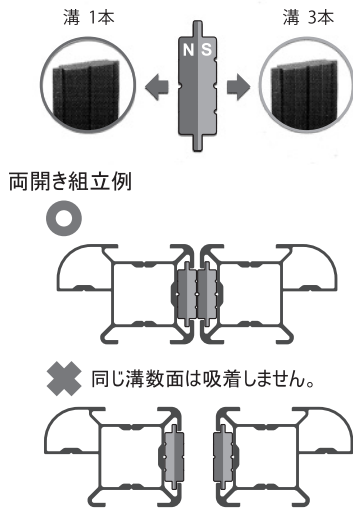


エンドキャップをポールの
底面に挿入し、ねじで
ゆっくり固定してください。

注意 ゆっくりとねじを
固定してください。
SUS 製ねじですので、
ねじ山がつぶれて
しまいます。

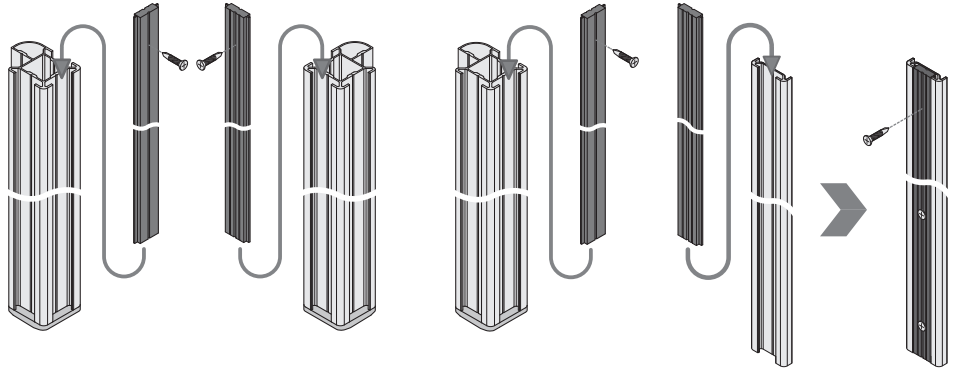
(5) マグネットの挿入

マグネットは、NS 両面着磁。
吸着面の溝数に注意して、ポールに挿入してください。



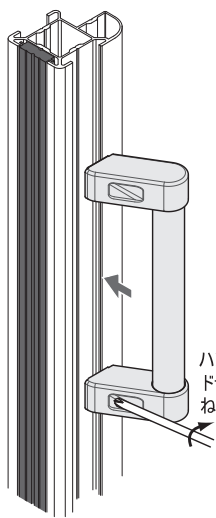
【両開きの場合】

【片開きの場合】



※受け金具は、マグネットの上から
皿ビスで壁に固定してください。
(皿ビスは付属されておりません)

(6) ハンドルの取付け



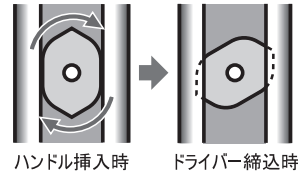
ハンドル固定ねじを
ドライバーで
ねじを回すだけ

どの位置でも
取付け
できます。

【固定方法の解説】

ハンドル固定ねじをドライバーで
締め付けて、固定板とハンドル本体
でポールを挟んで固定します。
なので、ポールに穴をあける必要が
なく、傷も目立ちません。

～固定板を内側から見た透視図～



ハンドル挿入時

ドライバー締込時