

# 取手付開閉金具 (ジョイントタイプ) 組立説明書

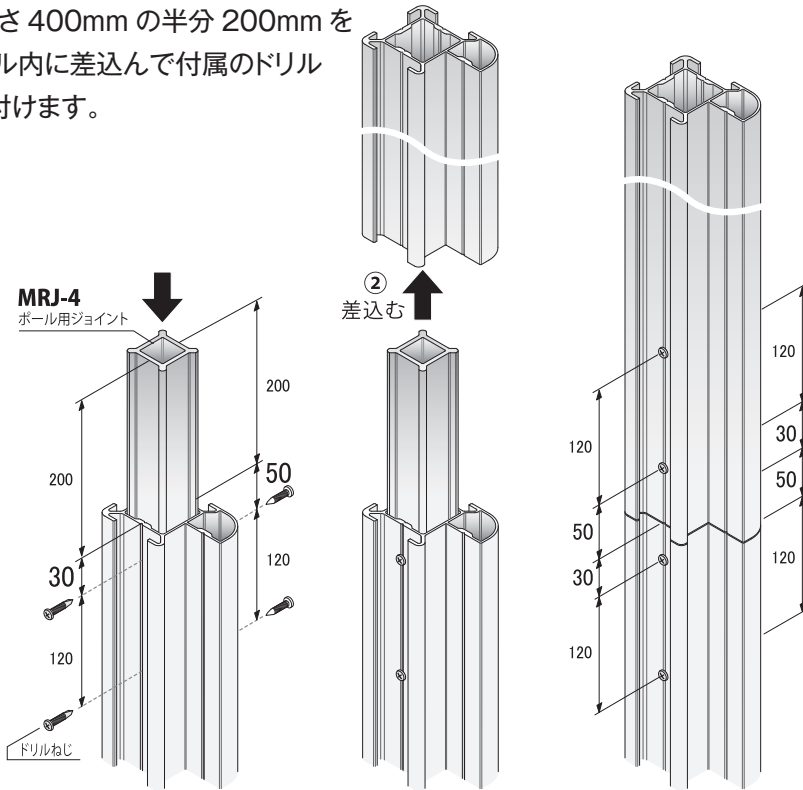
## はじめに

ジョイントやポールの切断面は鋭角になっています。怪我をしないように注意して取り扱ってください。ポールとポールの接合部に隙間がないことを確認してから組み立ててください。

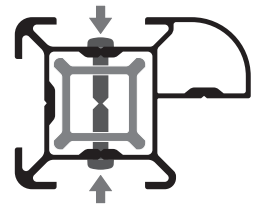
## 組立方法


### (1) ポールジョイントの接合

ジョイント長さ 400mm の半分 200mm を片方のポール内に差込んで付属のドリルねじを締め付けます。



### 断面図



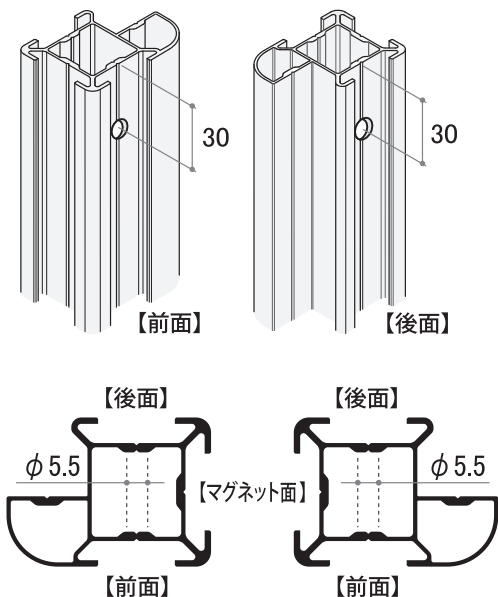
**注意**  
 ドリルねじの取付け位置をずらして取付けてください。

材質：アルミ押出材  
 付属：ドリルねじ (8 本)  
 ⊕ なべ 3.5×13mm

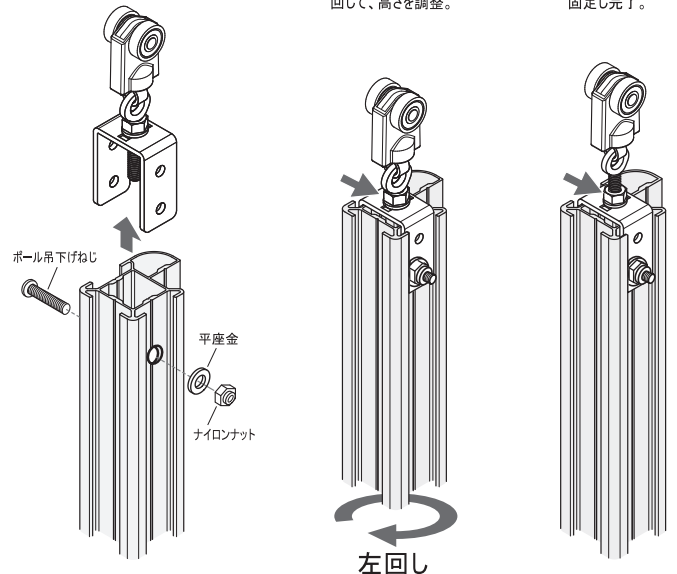
### (2) アジャストランナーの取付け

上面より 30mm の位置φ5.5mm の貫通孔を開けます。

※高さ調整 15mm 可能

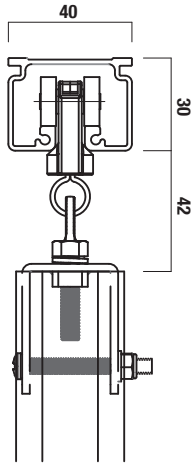


- ① ランナーとポールを付属吊下げねじで取付け。
- ② 矢印のナットを入れて固定しポールごと「左」に回して、高さを調整。
- ③ 矢印のナットをしっかりと締め付けて固定し完了。



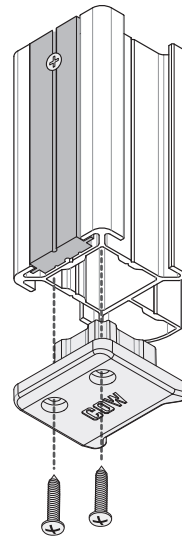
引分けの場合、ポール前後方向はどちらでも良いですが、上図の方向が綺麗に見えて納まります。

### (3) ポールの切断



大型アルミカーテンレールの  
上部からポールの下部まで  
約 72mm となります。  
H-72-任意の高さで  
カットしてください。

### (4) エンドキャップの取付け

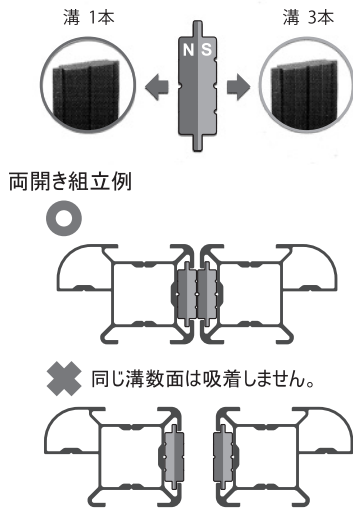


エンドキャップをポールの  
底面に挿入し、ねじで  
ゆっくり固定してください。

**注意** ゆっくりとねじを  
固定してください。  
SUS 製ねじですので、  
ねじ山がつぶれて  
しまいます。

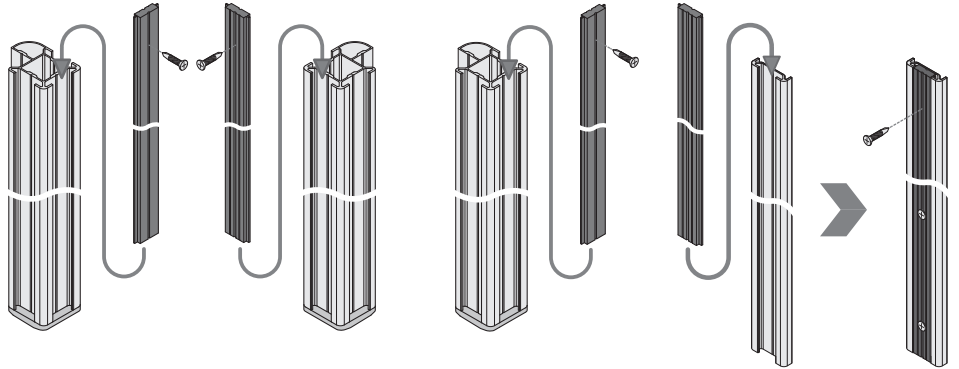
### (5) マグネットの挿入

マグネットは、NS 両面着磁。  
吸着面の溝数に注意して、ポールに挿入してください。



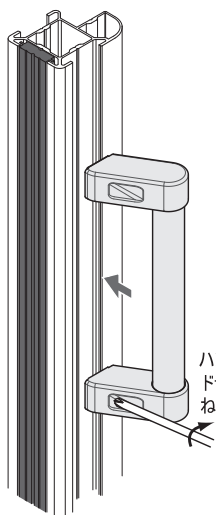
【両開きの場合】

【片開きの場合】



※受け金具は、マグネットの上から  
皿ビスで壁に固定してください。

### (6) ハンドルの取付け



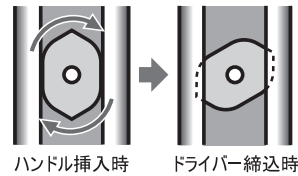
ハンドル固定ねじを  
ドライバーで  
ねじを回すだけ

どの位置でも  
取付け  
できます。

#### 【固定方法の解説】

ハンドル固定ねじをドライバーで  
締め付けて、固定板とハンドル本体  
でサイドポールを挟んで固定します。  
なので、ポールに穴をあける必要が  
なく、傷も目立ちません。

～固定板を内側から見た透視図～



ハンドル挿入時

ドライバー締込時